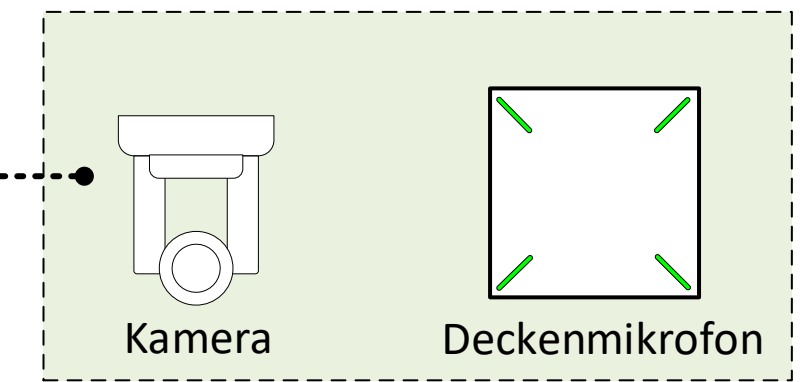


Hybride Lehrveranstaltungen - Seminarräume

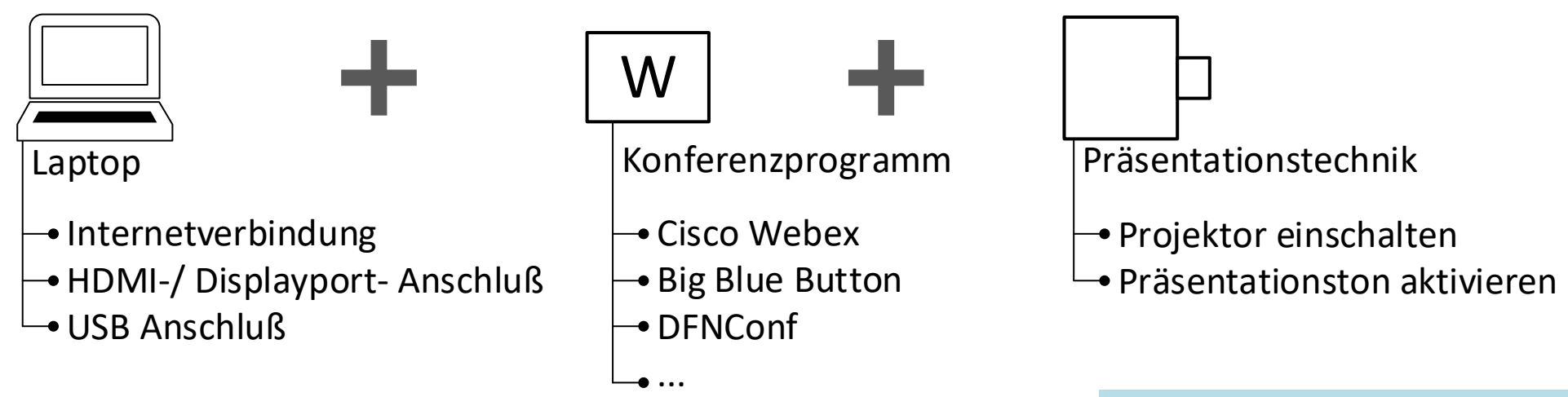
Hauptmerkmale des Systems

- Das System stellt Audio, Video und Steuerung über eine einzige USB 2.0 Verbindung bereit ohne Treiberinstallation
- Die festinstallierte Kamera und Deckenmikrofon werden lokal auf Ihrem Laptop angezeigt.
- Kompatibel mit Konferenzprogramme wie **Webex, Big Blue Button, DFNConf, Zoom, MS Teams.**

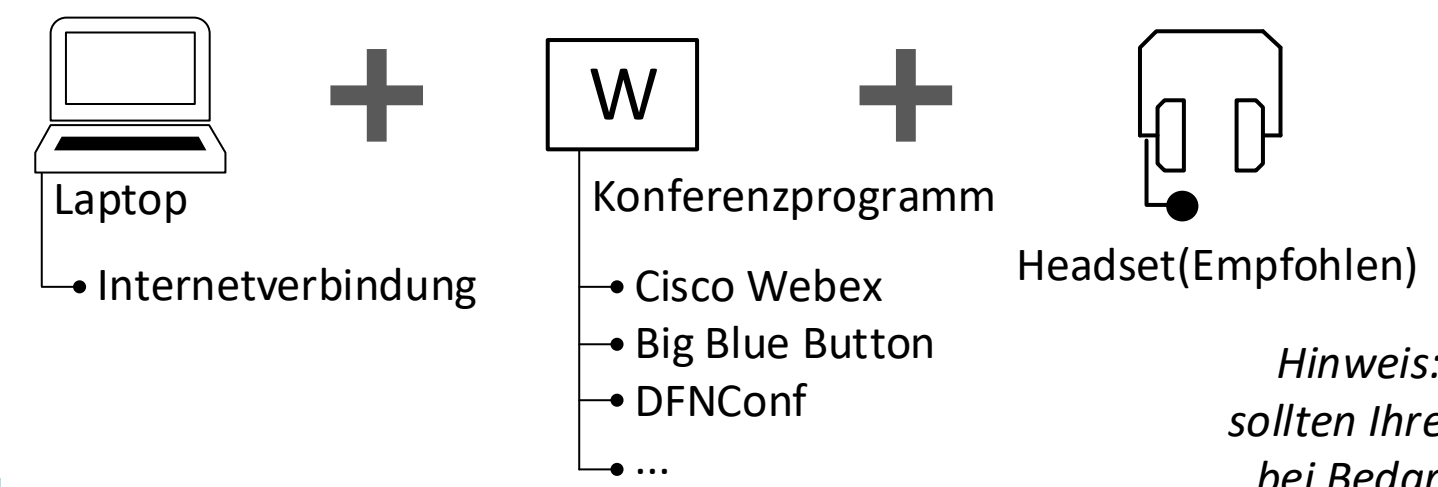


Technische Anforderungen

Dozent
Standort – TH Wildau Seminarraum



Studierende
Standort – Zuhause



Hinweis: Studierende sollten Ihre Mikrofone nur bei Bedarf freischalten.

Aufbau und Bedienung - Dozent

Details auf der Rückseite

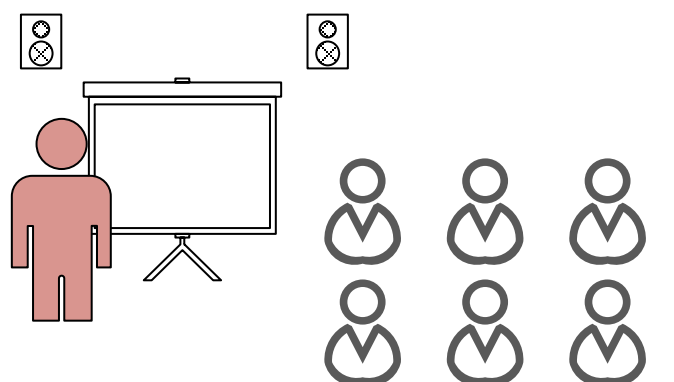
Checkliste – Was benötigen Sie...

- ✓ Projektor einschalten.
- ✓ Laptop an das HDMI-/ Displayport- Kabel anschließen.
- ✓ Laptop an das USB Kabel anschließen.
- ✓ Konferenzprogramm starten.
- ✓ Unter Konferenzprogramm Audioeinstellungen das Deckenmikrofon auswählen (Bsp. „16-1035 Soundcard“).
- ✓ Unter Konferenzprogramm Videoeinstellungen die Raumkamera auswählen (Bsp. „16-1035 Kamera“).
- ✓ Kamera-Einstellungen überprüfen (Schaltfläche „Hybride Lehrveranstaltung“).
- ✓ Ist das Deckenmikrofon aktiviert? – leuchtet grün.
- ✓ Ist der Präsentationston aktiviert? – Soundcheck mit den Studenten.
- ✓ Im Konferenzprogramm Bildschirm freigeben (falls gewollt).
- ✓ Im Konferenzprogramm das Meeting/ Veranstaltung starten.

Technische Unterstützung Supportcenter - Tel. 800

Übertragung der Lehrveranstaltung

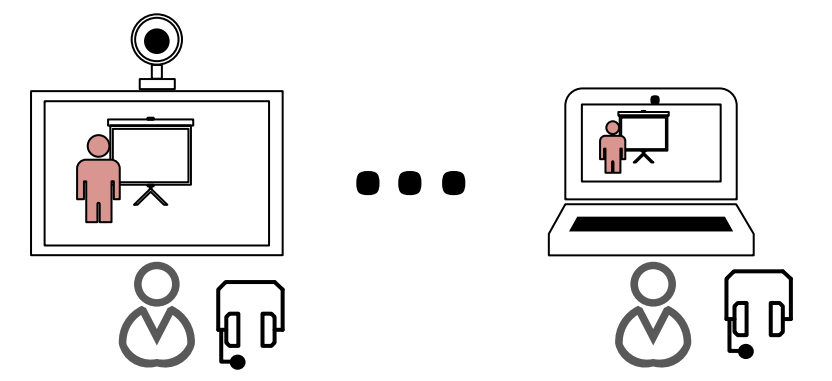
Dozent
Standort – TH Wildau Seminarraum



Kamerabild, Ton und Präsentationsbild (Dozent) werden übertragen.

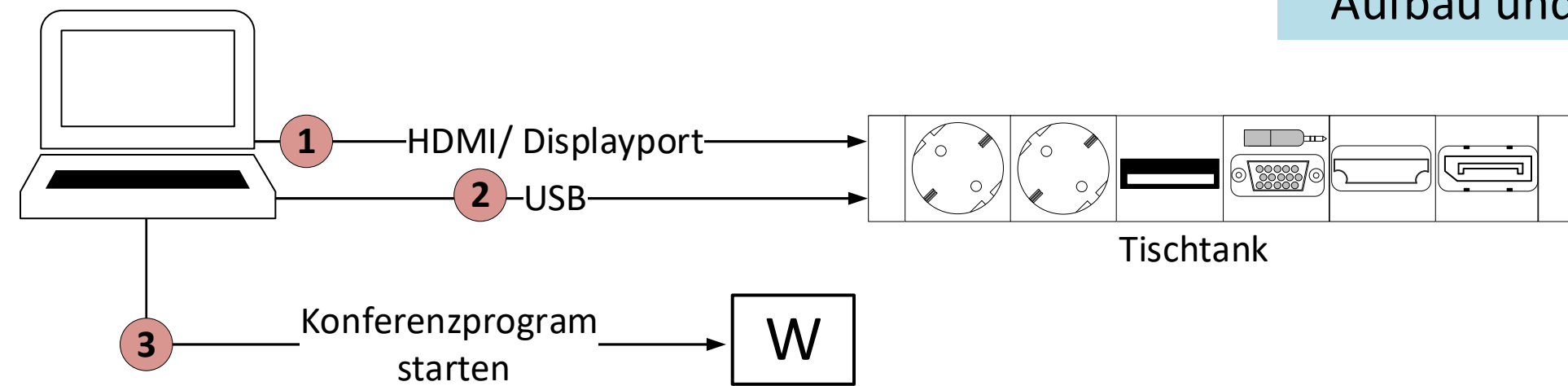
Studierende können von Zuhause per Chat oder über direkte Wortmeldung sich an der Lehrveranstaltung beteiligen.

Studierende
Standort – Zuhause



Hybride Lehrveranstaltungen - Seminarräume

Aufbau und Bedienung - Dozent



1 Schließen Sie Ihren Laptop an das HDMI- oder Displayport- Kabel an und starten Sie wie gewohnt den Projektor.

2 Wenn Sie Ihren Laptop an das USB Kabel anschließen:

- Startet die Kamera und richtet sich in Richtung Dozentenbereich aus.
- Deckenmikrofon wird freigeschaltet. Dies wird durch grün leuchtende LEDs angezeigt.

Auf dem Touchpanel drücken Sie die Schaltfläche „Hybride Lehrveranstaltung“.

Auf diesem Fenster haben Sie folgende Einstellungsmöglichkeiten:

- Automatische Verfolgung nur Dozent – Die Kamera verfolgt alle Personen die vorne im Dozentenbereich sprechen.
- Automatische Verfolgung Dozent und Studenten - Die Kamera verfolgt alle Personen die vorne im Dozentenbereich sprechen sowie die Studenten. Einige Plätze in die 1. und 2. Reihe werden nicht im Bild abbildbar sein.
- Manuelle Einstellung - Über die Schwenk-, Neige- und Zoom-Funktionen können Sie die Kamera bereitstellen dort wo sie gebraucht werden. Im Manuell Modus haben Sie die Möglichkeit 4 vordefinierte aufrufbare Presets auszuwählen.
- Vorschau Kamerabild – In dem Vorschaubereich können Sie sofort die Kamera-Einstellungen überprüfen.
- Privatmodus – Kamera Privatmodus aktivieren/ deaktivieren und Deckenmikrofon stummschalten/freischalten (rot = Stumm / grün = aktiviert)
- Deckenmikrofon An/ Aus – Deckenmikrofon freischalten oder stummschalten.

3 Öffnen Sie die Audioeinstellungen des Konferenzprogramms und wählen Sie als Mikrofon das festinstalliertes Deckenmikrofon mit der Bezeichnung „Raumnummer Soundcard“ (Bsp. „16-1035 Soundcard“).

Öffnen Sie die Videoeinstellungen des Konferenzprogramms und wählen Sie als Kamera die festinstallierte Kamera mit der Bezeichnung „Raumnummer Kamera“ (Bsp. „16-1035 Kamera“).

Siehe Beispiel anhand von Cisco Webex

