

Anmeldung

Für den Lehrgang „Statik leicht gemacht“ vom 19.02. bis 20.02.2020 melde ich mich verbindlich an:

Name:
 Vorname:
 Straße:
 PLZ, Ort:
 Telefon:
 Studiengang:
 Matrikelnummer:
 E-Mail:
 Datum:
 Unterschrift:

Sie können auch gerne unsere Online-Anmeldung unter

www.th-wildau.de/studieren-weiterbilden/weiterbildungsangebote/studienbegleitend/ nutzen.

Anmeldung bis zum 12.02.2020 beim:

TWZ e.V. an der TH Wildau
 Institut für Weiterbildung
 Hochschulring 1, Haus 13, 15745 Wildau
 Tel.: 03375 - 508 235
 Fax: 03375 - 508 213
 twzev@twz-ev.org

Teilnahmegebühr für Studenten der TH Wildau: 99 EUR

Nach der Anmeldebestätigung erhalten Sie eine Rechnung zur Begleichung der Teilnahmegebühr.

Bei Rücktritt von der Veranstaltung erheben wir folgende Ausfallgebühr:
 Stornierung ab 2 Wo. vor Kursbeginn - 50 % der Teilnahmegebühr
 Stornierung ab 1 Wo. vor Kursbeginn - volle Teilnahmegebühr

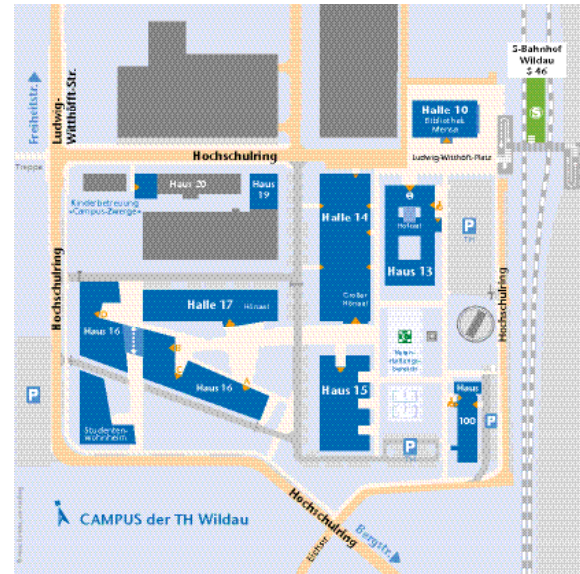
Es gelten unsere allgemeinen Geschäftsbedingungen/Stand 1. Juli 2011, die unter www.twz-ev.org vollständig eingesehen werden können.

Veranstaltungsort/Zeiten

Technische Hochschule Wildau
 Hochschulring 1, 15745 Wildau

Mi bis Do 9.00 -16.00 Uhr

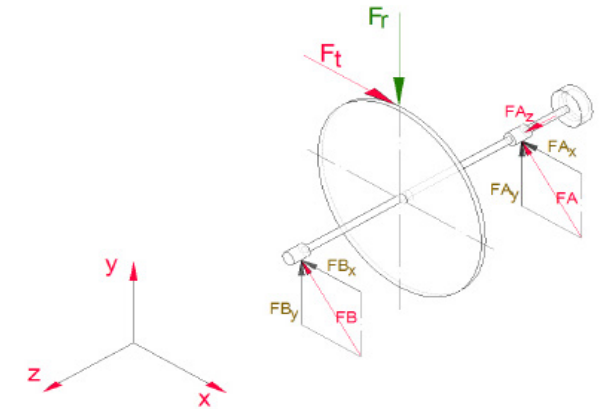
Lageplan Campus



Anfahrt



Weiterbildung



Eins, zwei, drei – Statik leicht gemacht – von Antrieb bis Zylinder

19.02. - 20.02.2020

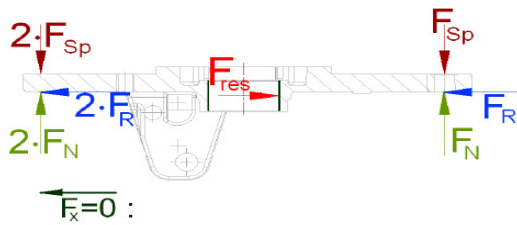


Abb. 1 : Kräfte an einem Bremshebel (freigemachter Bremshebel)

Räumliche Statik

Ziel

Wie funktioniert eine Bremse?

Warum steht ein Dreibock fest?

Warum kann ein Fachwerksstab ausknicken?

- Erkennen der Funktionsmechanismen ebener und räumlicher Systeme

Wie mache ich Kräfte sichtbar?

Wie nehme ich Baugruppen auseinander?

- Wissen zum Freischneiden ebener und räumlicher Systeme

Alles ist im Gleichgewicht!

Wie kann ich Kräfte berechnen?

Welche Kraft wirkt an meiner Türklinke?

- Erlernen der zweckmäßigsten Lösungsmethode
- Berechnung von Kräften anhand praxisnaher Beispiele

Lehrgangsleitung

Für weitere Informationen wenden Sie sich bitte direkt an den Lehrgangsleiter:

Prof. Dr.-Ing. Norbert Miersch

Tel.: 03375 / 508-193

Mail: norbert.miersch@th-wildau.de

Fräswerkzeug

A_e Antriebsinheit
 E Flanschmotor
 K₁ Kupplung
 z₁...z₄ Zahnräder
 W_k Werkzeugaufnahme
 W_{zg} Werkzeug

Werkzeugmaschine

- 1 Gestell
- 2 Klemmleisten
- 3 Längsschlitzen (z - Achse)
- 4 Querschlitzen (x - Achse)

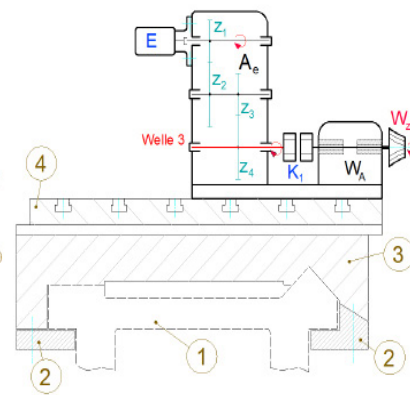


Abb. 2 : Prinzipskizze eines Fräswerkzeugs zum Freischneiden

Zielgruppe

Der Lehrgang richtet sich an Interessierte aller technischen Fachrichtungen, die ihr Wissen in Bezug auf die Statik in Ebene und Raum auffrischen oder ergänzen wollen.

Nach Abschluss des Kurses sind die Teilnehmer in der Lage, Berechnungen von Kräften und Momenten an verschiedenen Elementen und Systemen durchzuführen.

Inhalt/Ablauf

Der Lehrgang findet in Form von unterrichtsbegleitenden Vorlesungen statt. Anhand von vorgegebenen Aufgabenstellungen werden verschiedene Übungen durchgeführt. Außerdem erfolgen Berechnungen mittels der Finite-Elemente-Methode (FEM).

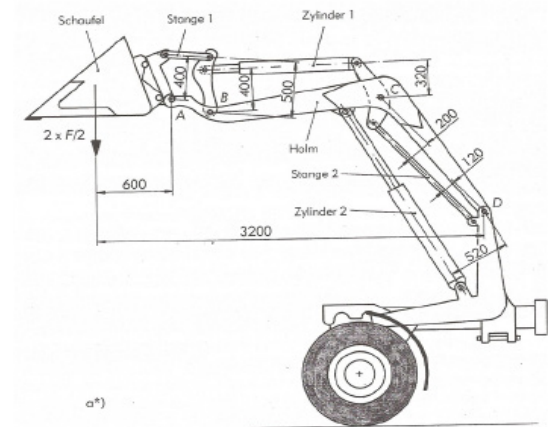


Abb. 3 : Mechanismus zum Freischneiden eines Schaufelbaggers

Im Rahmen des Lehrganges werden folgende Inhalte vermittelt:

1. **Zentrales räumliches Kräftesystem**
- Resultierende und Gleichgewicht
2. **Allgemeines räumliches Kräftesystem**
- Kraft, Moment, Dynamik und Gleichgewicht
3. **Übungen zum Freischneiden**
- durch Funktionsanalyse, Modellbildung und Antragen von Kräften und Momenten an technische Mechanismen
4. **Hinweise zur Nutzung der FEM zur Berechnung von 3D-Fachwerken**

**Wir freuen uns
auf Ihre Anmeldung!**